

# 500

design Antonio Citterio  
con Sergio Brioschi



POZZI-GINORI

non solo una questione di millimetri not just a question of millimeters

## Sanitec

Pozzi-Ginori fa parte di Sanitec, un gruppo europeo multimarca che progetta, produce e distribuisce ceramiche da bagno e prodotti bath and shower. Il Gruppo riunisce marchi molto conosciuti a livello locale, che hanno una posizione forte e radici profonde nel settore bagno, ed è uno dei leader europei nella fornitura di soluzioni per il bagno.

Sanitec conta circa 7.100 dipendenti, la maggior parte dei quali in Europa. I 18 stabilimenti produttivi sono dislocati sul territorio europeo, mentre la rete vendite e marketing opera a livello mondiale.

Pozzi-Ginori is a part of Sanitec, a European multi-brand group that designs, manufactures and markets bathroom ceramics and bath and shower products. The Group is based on locally well known brands, which have strong positions and deep roots in the bathroom business, and is well positioned as a leading European provider for bathroom solutions.

The Group employs around 7,100 people, mainly in Europe. The 18 production plants are located in Europe whereas the sales and marketing network operates world-wide.

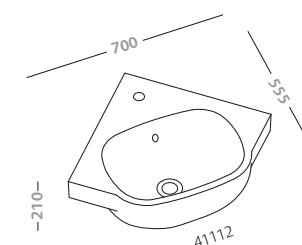
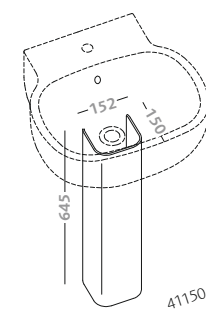
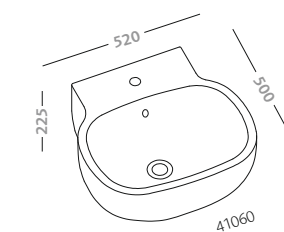
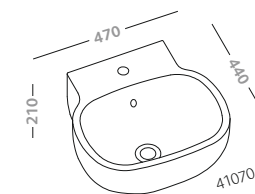


# 500

design Antonio Citterio  
con Sergio Brioschi

500 apre una nuova prospettiva nel progetto del bagno orientato sia all'ambiente domestico sia agli spazi pubblici. un nuovo bagno basato su un'ampia gamma di lavabi e sulla riduzione delle dimensioni dei sanitari. 500 porta nel regno dell'acqua un elemento funzionale fondamentale: ampie superfici d'appoggio integrate nel disegno dei lavabi. per chi predilige un unico ambiente spazioso, 500 suggerisce numerose soluzioni progettuali innovative basate sul sistema di piani d'appoggio e sulla varietà dei lavabi. i sanitari compatti consentono di ridurre al minimo lo spazio delle necessità, a tutto vantaggio della cura di sé. nelle soluzioni progettuali in cui il bagno è uno spazio personale dedicato ad ogni utente della casa, 500 offre soluzioni che consentono di avere un elevato comfort all'interno di spazi minimi.

500 is opening new vistas in bathroom design inside and outside home, with its wide new range of compact sinks and fixtures. 500 brings a basic functional element to the realm of water: lots of flat ledges in the sink's design. for those who like a single, spacious room, 500 proposes several designs based on a system of flat ledges and a variety of sinks. the compact fixtures let you shrink space requirements down to the minimum, thus benefiting your own hygiene. whenever the bathroom is a personal space for everyone in the household, the 500's solutions provide great comfort in a bare minimum of space.



specchio 90x45 in teak  
(41836-082)  
lampada (41790)  
lavabo 52 (41060)

pagine successive:  
specchi 90x45 bianco lucido  
(41836-083)  
composizione 4107:  
lavabo asimmetrico 90 sinistro  
con barra portasciugamani  
composizione 4106:  
lavabo asimmetrico 90 destro  
con barra portasciugamani

teak mirror 90x45  
(41836-082)  
lamp (41790)  
washbasin 52 (41060)

following pages:  
gloss white mirrors 90x45  
(41836-083)  
composizione 4107:  
asymmetrical washbasin  
90 left with chrome-plated  
brass towel holder  
composizione 4106:  
asymmetrical washbasin  
90 right with chrome-plated  
brass towel holdergloss





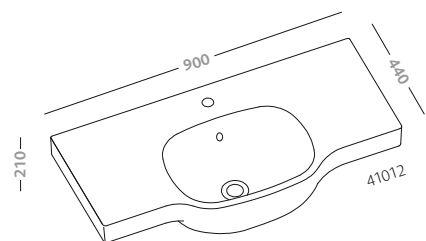
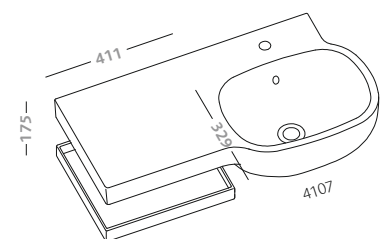
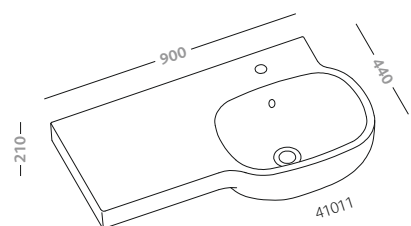
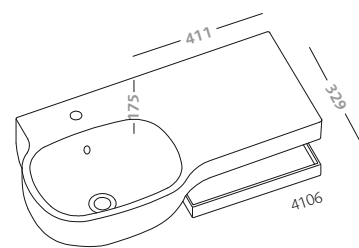
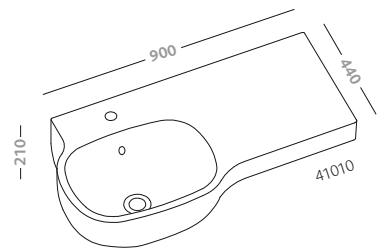
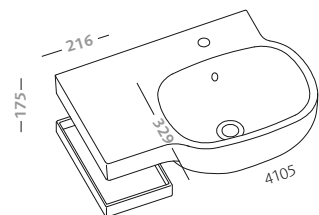
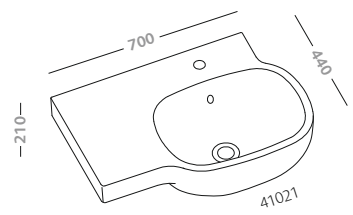
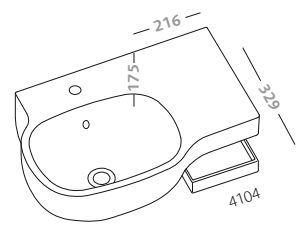
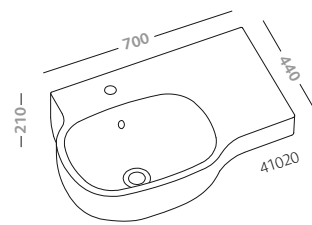


lavabo asimmetrico 90 destro  
(41010)

asymmetrical washbasin 90 right  
(41010)







lavabo asimmetrico 90 sinistro  
(41011)

asymmetrical washbasin 90 left  
(41010)



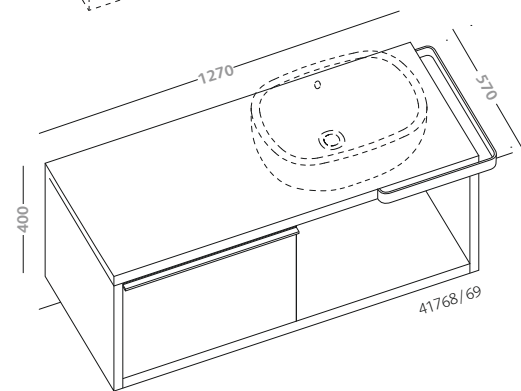
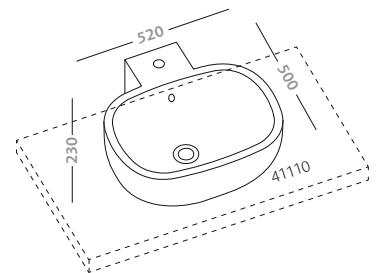
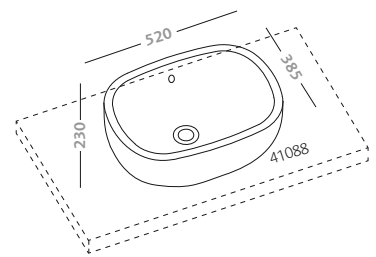


lavabo simmetrico 90 (41012)

symmetrical washbasin 90 (41012)







**bacinella da appoggio 52 senza  
piano rubinetteria (41088)**

**lay-on washbasin 52 without  
tap-hole (41088)**





specchio in teak 120x60  
(41835-082)  
mobile sospeso in teak per  
bacinella da appoggio senza piano  
rubinetteria posizionata a sinistra  
(41769-082)  
bacinella da appoggio 52 senza  
piano rubinetteria (41088)

teak mirror 120x60  
(41835-082)  
wall hung cabinet in teak for  
lay-on washbasin without tap-hole  
placed on the left (41769-082)  
lay-on washbasin 52 without  
tap-hole (41088)



lavabo rettangolare 70 (41022)

pagine successive:  
specchi 90x45 bianco lucido  
(41836-083)

composizioni 4101:  
lavabo rettangolare 70 con barra  
portasciugamani  
vaso sospeso (41351)  
bidet sospeso (41256)

rectangular washbasin 70 (41022)

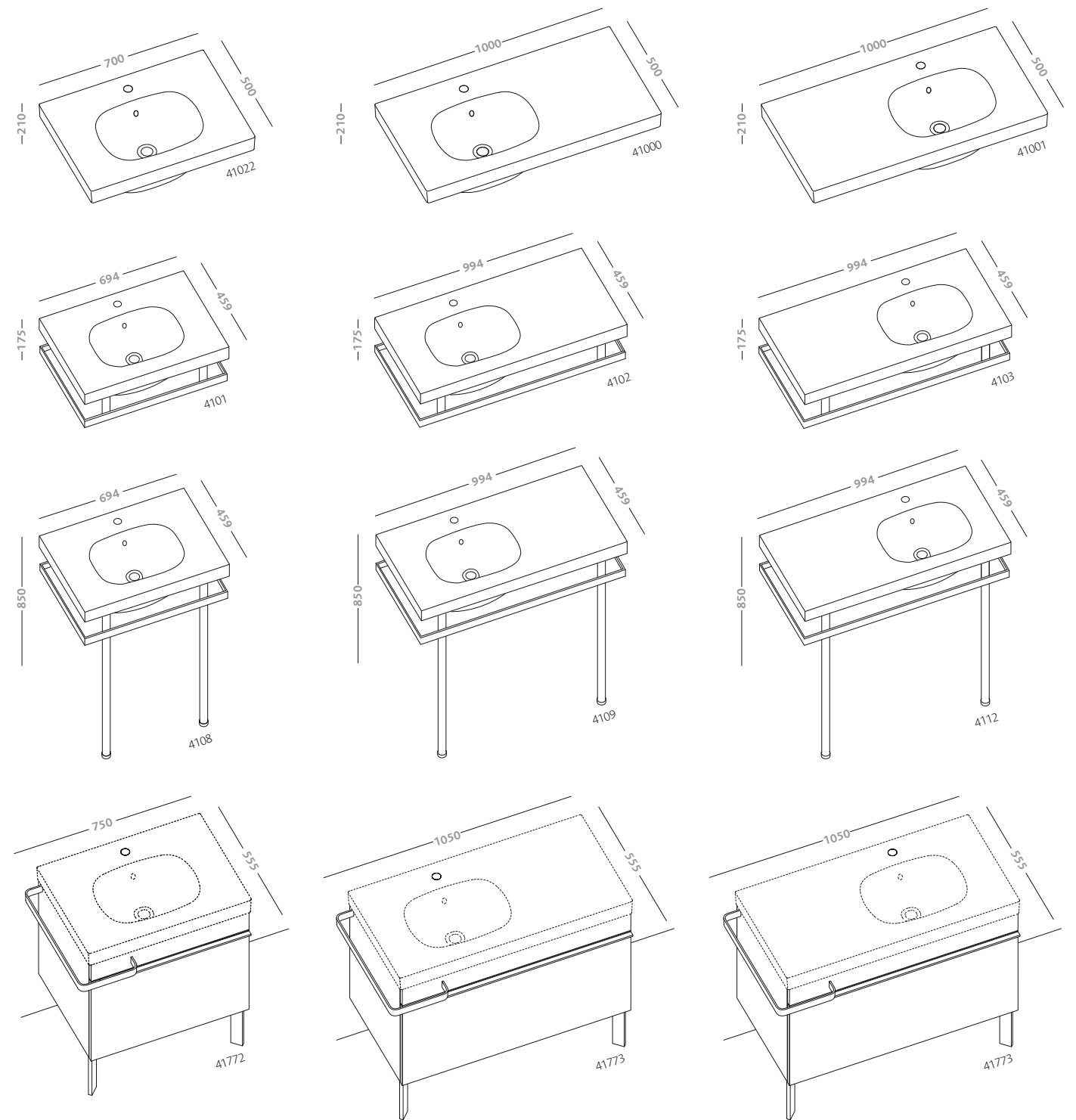
following pages:  
gloss white mirror 90x45  
(41836-083)

compositions 4101: rectangular  
washbasin 70 with chrome-plated  
brass towel holder  
wall hung water closet (41351)  
wall hung bidet (41256)









specchio 80x80 bianco lucido  
(41837-083)  
composizione 4109:  
lavabo asimmetrico 100 destro  
con struttura in ottone cromato

gloss white mirror 80x80  
(41837-083)  
composition 4109:  
asymmetrical washbasin 100 right  
with chrome-plated structure

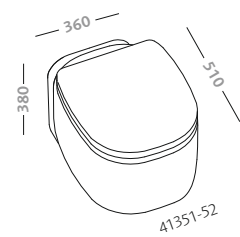
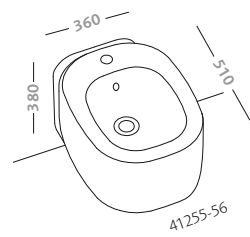




pagine precedenti:  
lampada (41790)  
specchio 80x80 bianco lucido  
(41837-083)  
mobile con piedini 100 bianco lucido  
(41773-083)  
lavabo asimmetrico 100 sinistro  
(41001)  
parete frontale 90 destra (70204)  
split.01

previuos pages:  
lamp (41790)  
gloss white mirror 80x80  
(41837-083)  
gloss white cabinet 100 with feet  
(41773-083)  
asymmetrical washbasin 100 left  
(41001)  
split.01 shower panel 90 right  
(70204)





**vaso sospeso (41351)**  
**bidet sospeso (41256)**

wall hung water closet (41351)  
wall hung bidet (41256)





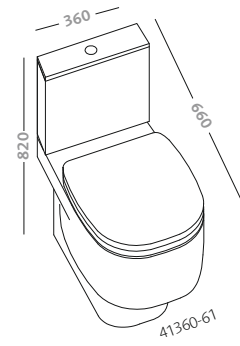
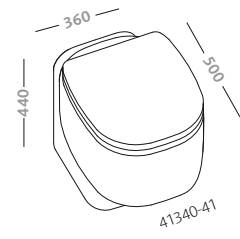
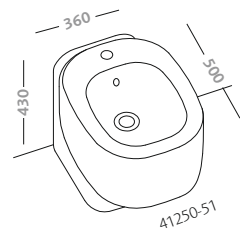
vaso (41340)  
bidet (41251)

water closet (41340)  
bidet (41251)

vaso (41340)  
bidet (41251)

water closet (41340)  
bidet (41251)





**vaso con cassetta (41360)**  
water closet to be combined  
with cistern (41360)

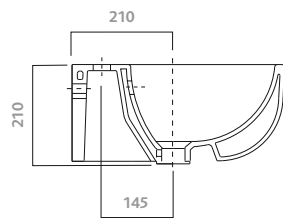
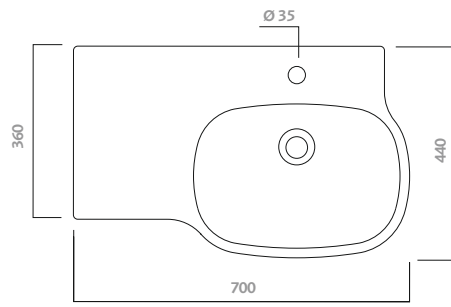






vasca in metacrilato termoformato  
(AG6713200000)

tub in thermoformed methacrylate  
(AG6713200000)

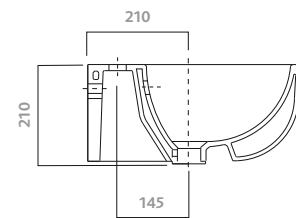
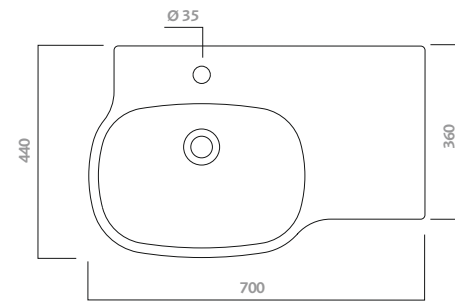


**lavabo asimmetrico sinistro 70**  
 disponibile per rubinetteria monoforo.  
 peso kg ca. 18,5

codice	descrizione
41021	lavabo 70 sx

**asymmetrical washbasin 70 left**  
 available with one tap-hole.  
 approx. weight kg 18,5

code	description
41021	washbasin 70 l

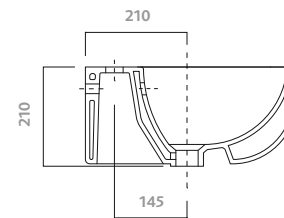
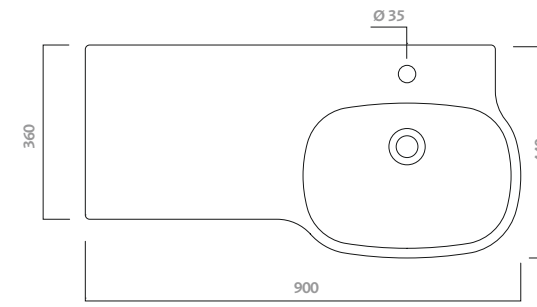


**lavabo asimmetrico destro 70**  
 disponibile per rubinetteria monoforo.  
 peso kg ca. 18,5

codice	descrizione
41020	lavabo 70 dx

**asymmetrical washbasin 70 right**  
 available with one tap-hole.  
 approx. weight kg 18,5

code	description
41020	washbasin 70 r

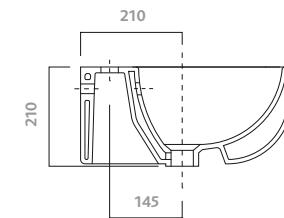
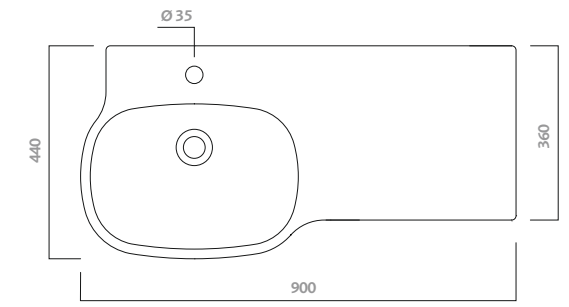


**lavabo asimmetrico sinistro 90**  
 disponibile per rubinetteria monoforo.  
 peso kg ca. 23

codice	descrizione
41011	lavabo 90 sx

**asymmetrical washbasin 90 left**  
 available with one tap-hole.  
 approx. weight kg 23

code	description
41011	washbasin 90 l



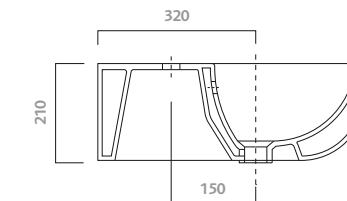
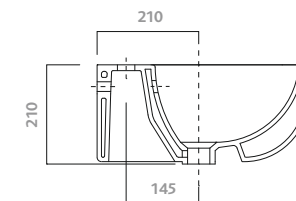
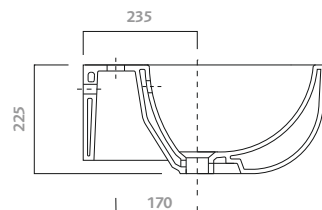
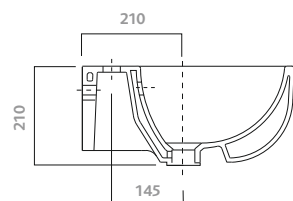
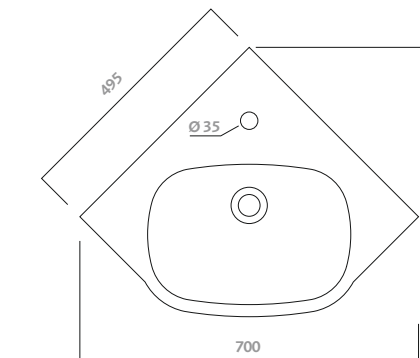
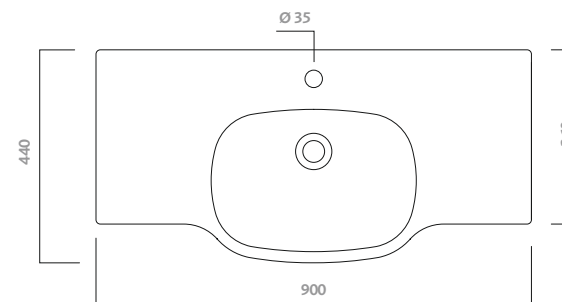
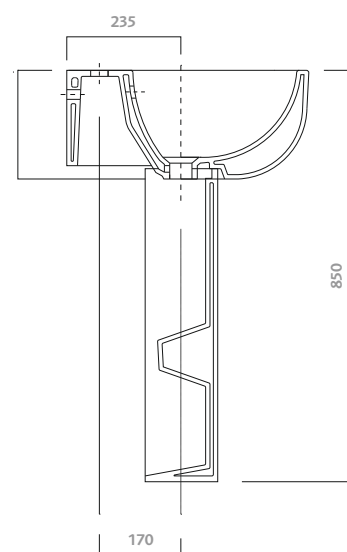
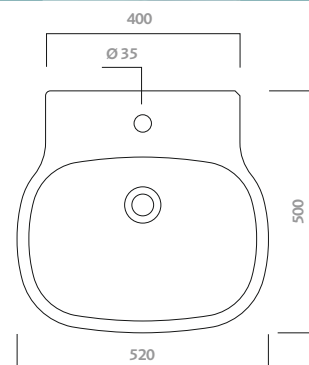
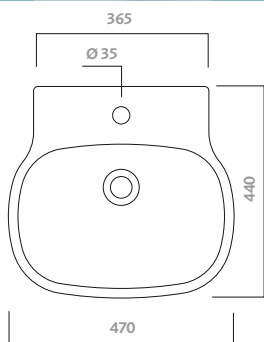
**lavabo asimmetrico destro 90**  
 disponibile per rubinetteria monoforo.  
 peso kg ca. 23

codice	descrizione
41010	lavabo 90 dx

**asymmetrical washbasin 90 right**  
 available with one tap-hole.  
 approx. weight kg 23

code	description
41010	washbasin 90 r





**lavabo 47**  
disponibile per rubinetteria monoforo.  
peso kg ca.14

codice	descrizione
41070	lavabo 47

**washbasin 47**  
available with one tap-hole.  
approx. weight kg 14

code	description
41070	washbasin 47

**lavabo 52**  
disponibile per rubinetteria monoforo.  
peso kg ca.17

codice	descrizione
41060	lavabo 52

**washbasin 52**  
available with one tap-hole.  
approx. weight kg 17

code	description
41060	washbasin 52

**colonna**  
colonna per lavabo 52 (41060).  
peso kg ca. 9,5

codice	descrizione
41150	colonna

**pedestal**  
available for washbasin 52 (41060).  
approx. weight kg 9,5

code	description
41150	pedestal

**lavabo 90 simmetrico**  
disponibile per rubinetteria monoforo.  
peso kg ca.25

codice	descrizione
41012	lavabo simmetrico 90

**symmetrical washbasin 90**  
available with one tap-hole.  
approx. weight kg 25

code	description
41012	washbasin symmetrical 90

**lavabo angolare**  
disponibile per rubinetteria monoforo.  
peso kg ca.17

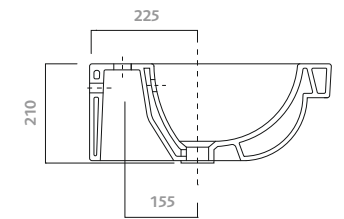
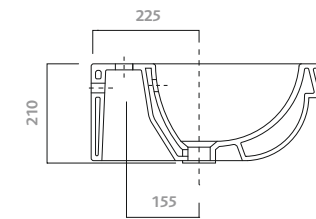
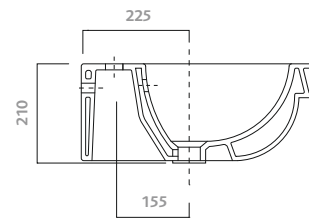
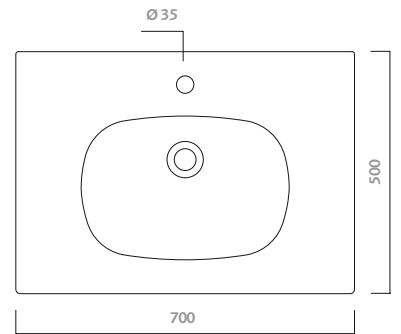
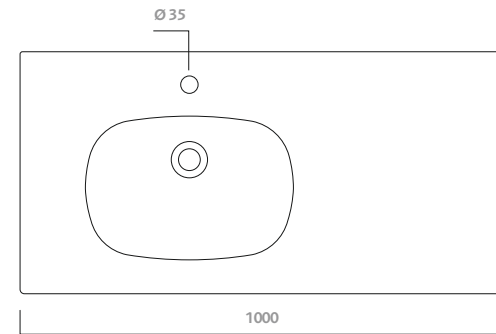
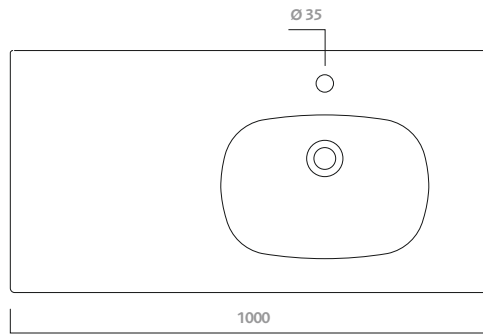
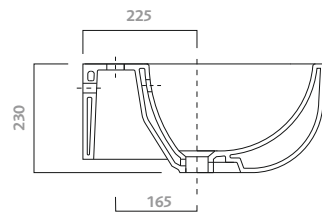
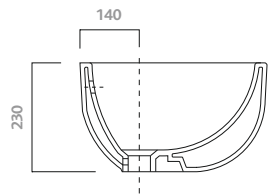
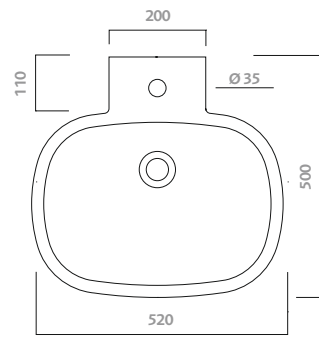
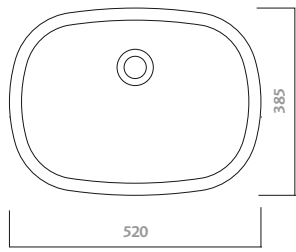
codice	descrizione
41112	lavabo angolare

**corner washbasin**  
available with one tap-hole.  
approx. weight kg 17

code	description
41112	corner washbasin







**bacinella da appoggio 52**  
senza piano rubinetteria.kit di fissaggio  
incluso.peso kg ca.12

codice	descrizione
41088	bacinella da appoggio 52 (spr)

**lay-on washbasin 52**  
without tap-hole.fixing kit  
included.approx. weight kg 12

code	description
41088	lay-on washbasin 52 without tap-hole

**bacinella da appoggio 52**  
disponibile per rubinetteria monoforo.kit di fissaggio  
incluso.peso kg ca.15

codice	descrizione
41110	bacinella da appoggio 52 (cpr)

**lay-on washbasin 52**  
available with one tap-hole.fixing kit  
included.approx. weight kg 15

code	description
41110	lay-on washbasin 52 with tap-hole

**lavabo rett. asimmetrico sinistro 100**  
disponibile per rubinetteria monoforo.  
peso kg ca. 30

codice	descrizione
41001	lavabo rettangolare asimmetrico 100 sx

**asymmetrical rect. washbasin 100 left**  
available with one tap-hole.  
approx. weight kg 30

code	description
41001	asymmetrical rectangular washbasin 100 l

**lavabo rett. asimmetrico destro 100**  
disponibile per rubinetteria monoforo.  
peso kg ca. 30

codice	descrizione
41000	lavabo rettangolare asimmetrico 100 dx

**asymmetrical rect. washbasin 100 right**  
available with one tap-hole.  
approx. weight kg 30

code	description
41000	asymmetrical rectangular washbasin 100

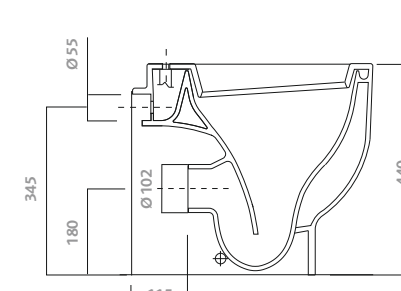
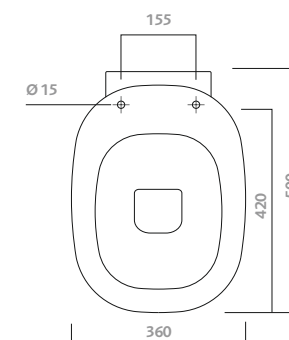
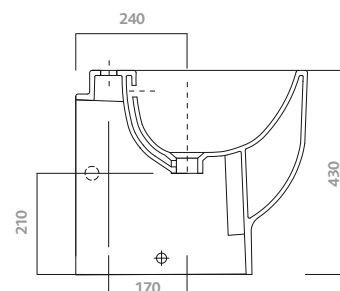
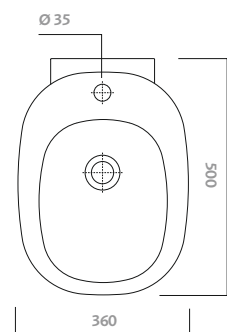
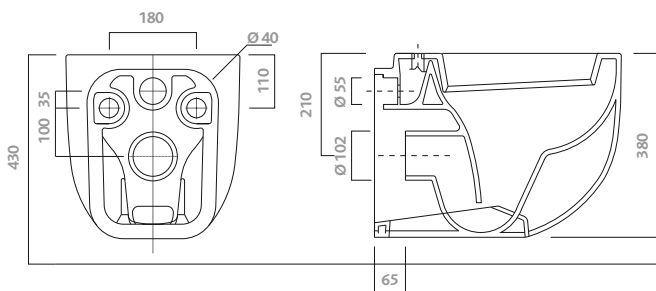
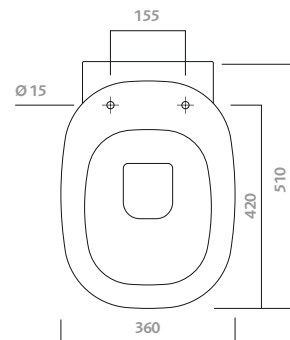
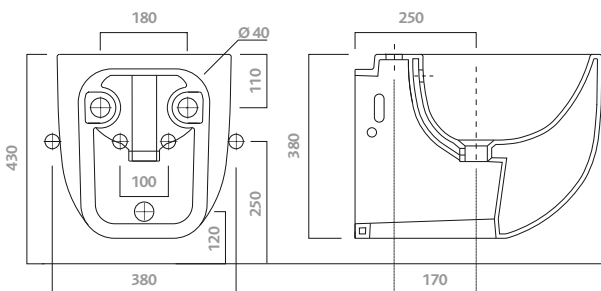
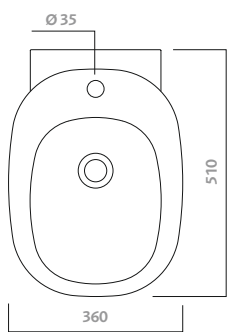
**lavabo rettangolare 70**  
disponibile per rubinetteria monoforo.  
peso kg ca. 23

codice	descrizione
41022	lavabo rettangolare 70

**rectangular washbasin 70**  
available with one tap-hole.  
approx. weight kg 23

code	description
41022	rectangular washbasin 70





**bidet sospeso**  
disponibile per rubinetteria monoforo. kit di fissaggio incluso.  
peso kg ca.21

codice	descrizione
41256	bidet sospeso per allacciamento acqua interno
41255	bidet sospeso per allacciamento acqua esterno

**wall hung bidet**  
available with one tap-hole.wall fixing kit  
included. approx. weight kg 21

code	description
41256	wall hung bidet for hidden water connection
41255	wall hung bidet for external water connection

**vaso sospeso completo di sedile**  
vaso a cacciata completo di sedile in termoindurente.  
kit di fissaggio incluso. funziona con 4 litri.  
peso kg ca.25

codice	descrizione
41351	vaso a cacciata con scarico a parete (P)
41352	vaso a cacciata con scarico a parete (P) con sedile con chiusura ammortizzata

**wall hung water closet with seat**  
washdown bowl with duroplast seat.  
fixing kit included. 4 litres flushing.  
approx. weight kg 25

code	description
41351	horizontal (H) outlet washdown bowl
41352	horizontal (H) outlet washdown bowl with seat with soft close mechanism

**bidet**  
disponibile per rubinetteria monoforo.  
kit di fissaggio incluso. peso kg ca.20

codice	descrizione
41251	bidet per allacciamento acqua interno
41250	bidet per allacciamento acqua esterno

**bidet**  
available with one tap-hole.  
wall fixing kit included. approx. weight kg 20

code	description
41251	bidet for hidden water connection
41250	bidet for external water connection

**vaso completo di sedile**  
vaso a cacciata completo di sedile in termoindurente.  
kit di fissaggio incluso. funziona con 4 litri.  
peso kg ca.25

codice	descrizione
41340	vaso scarico multi (s/p)
41341	vaso scarico multi (s/p) con sedile con chiusura ammortizzata

**water closet with seat**  
washdown bowl with duroplast seat.  
fixing kit included. 4 litres flushing.  
approx. weight kg 25

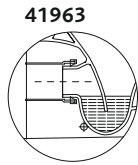
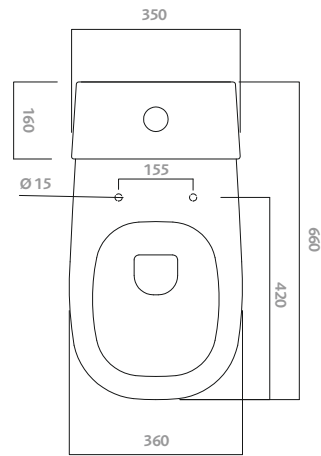
code	description
41340	multi outlet (v/h) water closet
41341	multi outlet (v/h) water closet with seat with soft close mechanism



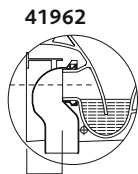
questo vaso scarica a 4 litri  
this water closet flushes with 4 litres



questo vaso scarica a 4 litri  
this water closet flushes with 4 litres

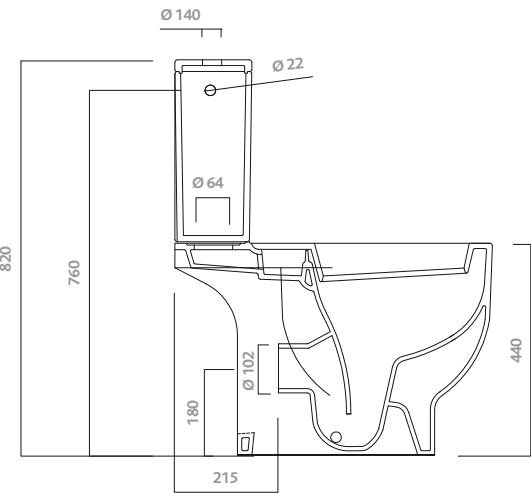


41963



41962

h min 195  
h max 205



**vaso per cassetta completo di sedile**  
vaso a cacciata, scarico multi (s/p) completo di sedile  
in termoindurente. kit di fissaggio  
incluso. funziona con 6 litri.  
peso kg ca.31

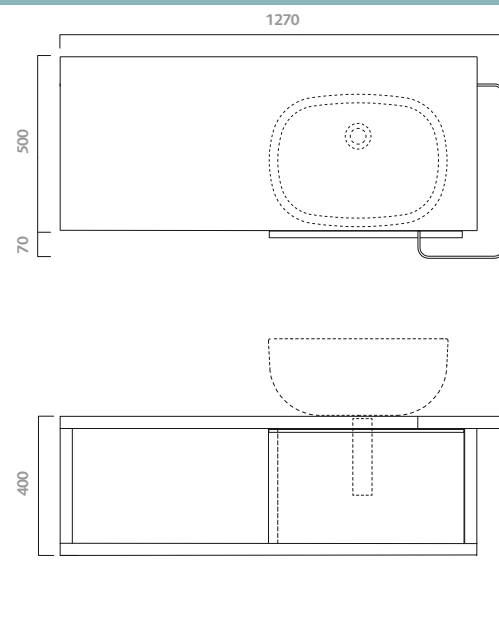
codice	descrizione
41360	vaso scarico multi (s/p)
41361	vaso scarico multi (s/p) con sedile con chiusura ammortizzata
04470	cassetta collection a.a.d./s., a.b.s., a.p.a./s. con coperchio. batteria a doppio flusso con pulsante cromato.meccanismo premontato. peso kg ca 15.5
41962	raccordo plastico scarico pavimento (S)
41963	raccordo plastico scarico parete (P)

**water closet with seat to be combined with cistern**  
washdown bowl with duroplast seat. fixing kit  
included. 6 litres flushing.  
approx. weight kg 31

code	description
41360	multi outlet (v/h), water closet
41361	multi outlet (v/h), water closet with seat with soft close mechanism
04470	high/low/black water entry collection cistern with cover. double flushing with chrome-plated mechanism. preinstalled mechanism. approx. weight 15.5 kg
41962	vertical (V) outlet plastic pipe
41963	horizontal (H) outlet plastic pipe





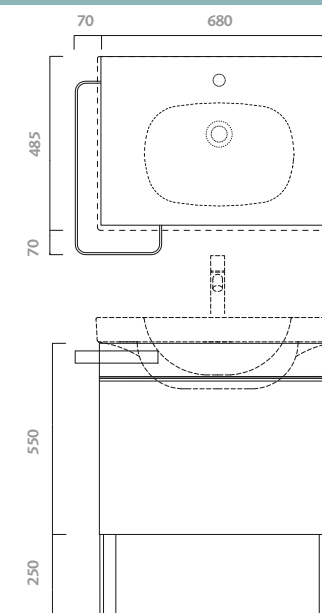


**mobile sospeso 120 per bacinella da appoggio**  
con barra portasciugamani e anta scorrevole.  
da abbinare a bacinella da appoggio senza piano  
rubinetteria cod 41088

codice	descrizione
41768	mobile sospeso 120 per bacinella da appoggio posizionata a destra
41769	mobile sospeso 120 per bacinella da appoggio posizionata a sinistra

**wall hung cabinet 120 for lay-on washbasin**  
with towel holder and sliding door. to combine with  
lay-on washbasin without tap-hole cod 41088

code	description
41768	wall hung cabinet 120 for lay-on washbasin placed on the right
41769	wall hung cabinet 120 for lay-on washbasin placed on the left

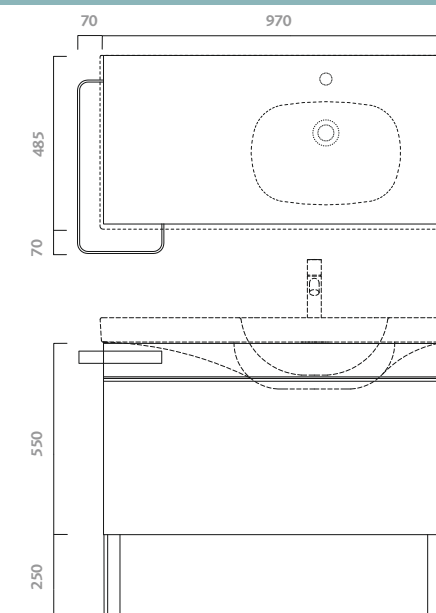


**mobile 70 per lavabo rettangolare**  
la barra portasciugamani è posizionabile a destra o  
a sinistra, da abbinare a lavabo rettangolare cod 41022.  
piedini regolabili

codice	descrizione
41772	mobile 70 per lavabo rettangolare

**cabinet 70 for rectangular washbasin**  
the towel holder to be placed both right or left side,  
to combine with rectangular washbasin cod 41022.  
adjustable feet

code	description
41772	cabinet 70 for rectangular washbasin



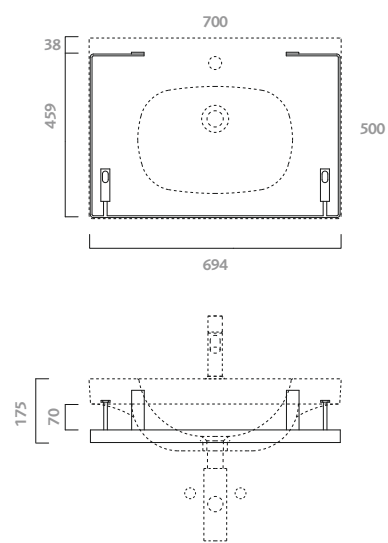
**mobile 100 per lavabo rettangolare**  
la barra portasciugamani è posizionabile a destra o  
a sinistra, da abbinare a lavabo rettangolare  
asimmetrico destro cod 41000 e sinistro cod 41001.  
piedini regolabili

codice	descrizione
41773	mobile 100 per lavabo rettangolare

**cabinet 100 for rectangular washbasin**  
the towel holder to be placed both right or left side,  
to combine with asymmetrical rectangular washbasin right  
cod 41000 and left cod 41001. adjustable feet

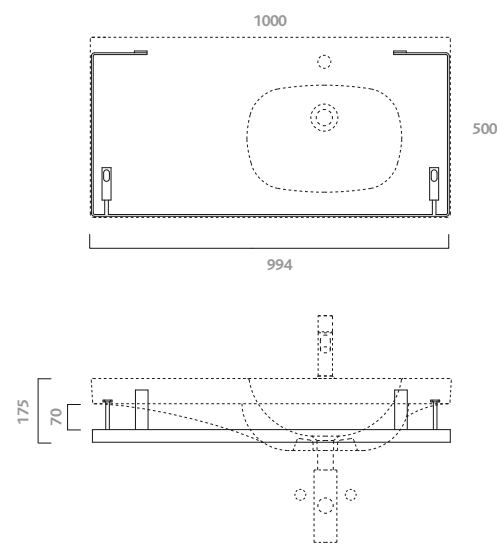
code	description
41773	cabinet 100 for rectangular washbasin





**composizione 4101**  
barra portasciugamani in ottone cromato con lavabo rettangolare 70 (41022)

**composition 4101**  
chrome - plated brass towel holder with rectangular washbasin 70 (41022)

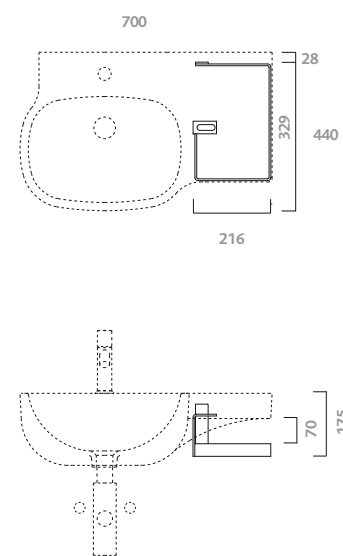


**composizione 4102**  
barra portasciugamani in ottone cromato con lavabo rettangolare asimmetrico 100 destro (41000)

**composition 4102**  
chrome-plated brass towel holder with asymmetrical rectangular washbasin 100 right (41000)



versione sinistra  
left version

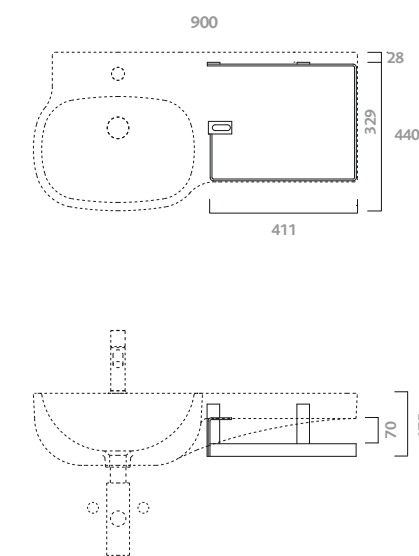


**composizione 4104**  
barra portasciugamani in ottone cromato con lavabo asimmetrico 70 destro (41020)

**composition 4104**  
chrome - plated brass towel holder with asymmetrical washbasin 70 right (41020)



versione destra  
right version



**composizione 4106**  
barra portasciugamani in ottone cromato con lavabo asimmetrico 90 destro (41010)

**composition 4106**  
chrome-plated brass towel holder with asymmetrical washbasin 90 right (41010)



versione destra  
right version

**composizione 4103**  
barra portasciugamani in ottone cromato con lavabo rettangolare asimmetrico 100 sinistro (41001)

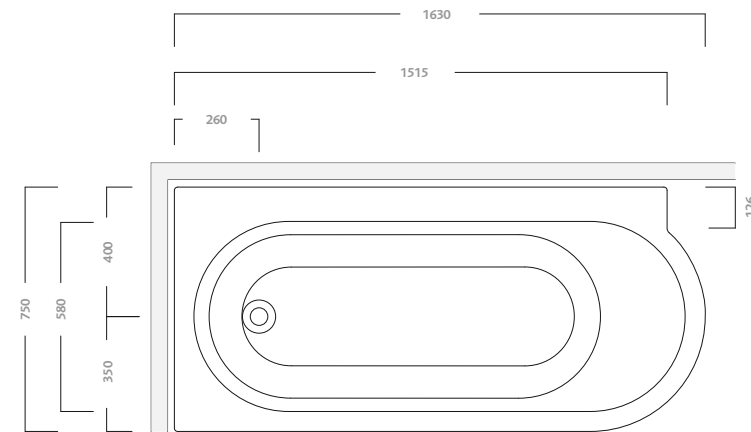
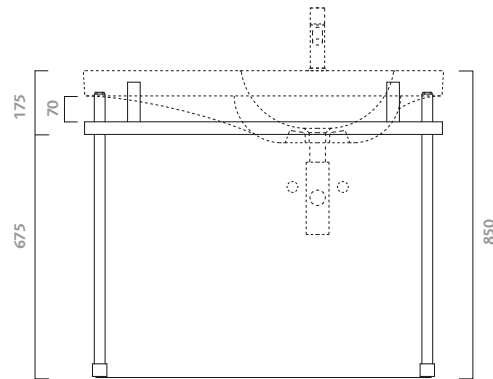
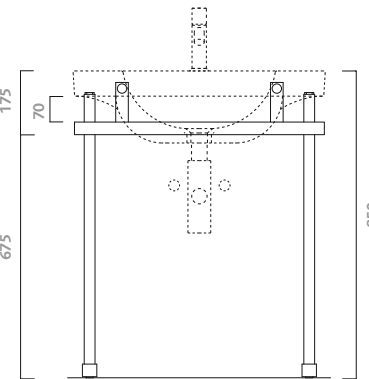
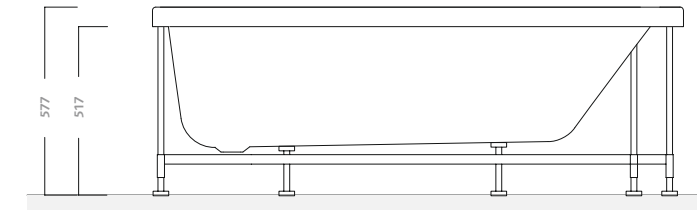
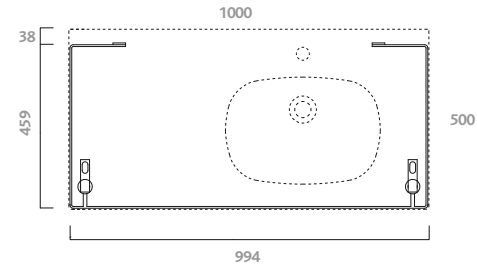
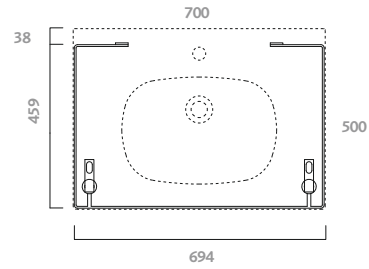
**composition 4103**  
chrome-plated brass towel holder with asymmetrical rectangular washbasin 100 left (41001)

**composizione 4105**  
barra portasciugamani in ottone cromato con lavabo asimmetrico 70 sinistro (41021)

**composition 4105**  
chrome - plated brass towel holder with asymmetrical washbasin 70 left (41021)

**composizione 4107**  
barra portasciugamani in ottone cromato con lavabo asimmetrico 90 sinistro (41011)

**composition 4107**  
chrome-plated brass towel holder with asymmetrical washbasin 90 left (41011)



**composizione 4108**  
struttura in ottone cromato con lavabo  
rettangolare 70 (41022)

**composition 4108**  
chrome - plated structure with rectangular  
washbasin 70 (41022)

**composizione 4109**  
struttura in ottone cromato con lavabo rettangolare  
asimmetrico 100 destro (41000)

**composition 4109**  
chrome-plated structure with asymmetrical  
rectangular washbasin 100 right (41000)

**composizione 4112**  
struttura in ottone cromato con lavabo rettangolare  
asimmetrico 100 sinistro (41001)

**composition 4112**  
chrome-plated structure with asymmetrical  
rectangular washbasin 100 left (41001)



versione sinistra  
left version

**vasca da incasso**

vasca in metacrilato termoformato con telaio autoportante, fondo antisdrucchiolo, colonna di scarico con sifone e senza erogazione. Contenuto massimo d'acqua lt. 280.

codice	descrizione
AG67032000000	vasca per installazione angolo destro 1630 x 750
AG67031000000	vasca per installazione angolo sinistro 1630 x 750
AG67132000000	vasca per installazione a centro parete 1630 x 750

**encased installation tub**

tub in thermoformed methacrylate with supporting frame, slip resistant surface, drain column with siphon and without fill spout outlet. Maximum water capacity l 280.

code	description
AG67032000000	tub for right corner installation 1630 x 750
AG67031000000	tub for left corner installation 1630 x 750
AG67132000000	tub for wall installation 1630 x 750





art direction  
antonio citterio  
concept and styling  
ravaiolisilenzistudio  
photography  
gionata xerra  
graphic design  
porcupine™

collaborators  
ilaria gerli  
bruno tarsia  
photo assistants  
pierpaolo mazzola  
leonardo pelucchi  
photo retouching  
leonardo pelucchi

thanks to  
axor hansgrohe  
comfort zone  
fabbian illuminazione  
flos  
fontana arte  
ivano redaelli  
jia-inc  
younique plus



Pozzi-Ginori è storia dell'arte e del design italiani della porcellana da bagno. Le sue origini risalgono al 1735, quando il marchese Carlo Ginori dette inizio, fra i primi in Europa, alla creazione di splendidi manufatti in quel prezioso tipo di ceramica che allora era chiamato "l'oro bianco". La sua Manifattura di Doccia, a nord ovest di Firenze, divenne presto fra le massime d'Europa. Nel tempo, con la Ginori si fusero le altre manifatture ceramiche progressivamente sorte in Italia: prima quella di Giulio Richard, poi la Società Ceramica Italiana di Laveno, quindi la Pozzi. Ognuna di queste, prima da sola, poi integrandosi alle altre, ha segnato le varie tappe della sapienza e della tecnologia italiane nella progettazione e nella realizzazione di prodotti sanitari in porcellana. Con l'iniziare e poi l'affermarsi dei metodi e della prassi dell'industrial design, fin dal 1918 grandi designer hanno contribuito a scandire tali tappe: Giò Ponti, Guido Andlovitz, lo studio Nizzoli, Giovanni Gariboldi, Antonia Campi, Gae Aulenti, Paolo Tilche, Matteo Thun, fra i più noti. Ed ora anche Antonio Citterio. Entrata in Sanitec Group nel 1994, Pozzi-Ginori continua la sua grande tradizione con immutata costante capacità innovativa.

Pozzi-Ginori represents the history of Italian art and design in bathroom ceramics. Its origins date to 1735, when Marquess Carlo Ginori was one of the first people in Europe to begin manufacturing splendid objects in a precious grade of ceramics they used to call "white gold." His Doccia Factory northwest of Florence quickly became one of the largest in Europe. Over time, Ginori merged with other ceramic manufacturers that progressively sprang up in Italy: first, there was Giulio Richard, then the Laveno Italian Ceramic Company, and finally Pozzi. Each manufacturer began on its own, then merging with the others, as they established milestones in Italian technology and expertise in the design and creation of bathroom ceramic products. As the methods and practices of industrial design originated and then asserted themselves, great designers have helped articulate various stages since 1918: Giò Ponti, Guido Andlovitz, the Nizzoli studio, Giovanni Gariboldi, Antonia Campi, Gae Aulenti, Paolo Tilche, and Matteo Thun are some of the better known ones. Now there is Antonio Citterio. After entering the Sanitec Group in 1994, Pozzi-Ginori has continued this grand tradition with its unchanging, constant capacity to innovate.

I dati e le caratteristiche indicate non impegnano la Pozzi-Ginori S.p.A che si riserva il diritto di apportare delle modifiche ritenute opportune senza obbligo di preavviso e sostituzione.

The data and characteristics indicated in this catalogue do not bind Pozzi-Ginori S.p.A., which reserves the right to make the necessary modifications without notice or product replacement.



Pozzi-Ginori SpA  
via Valcellina, C33 Z.I. nord  
33097 Spilimbergo PN Italy  
tel +39 0427 86796  
fax +39 0427 926202  
[www.pozzi-ginori.it](http://www.pozzi-ginori.it)