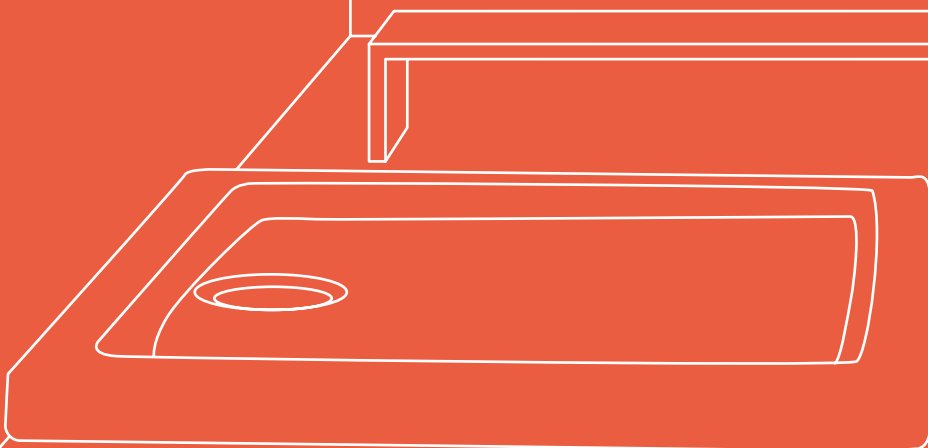
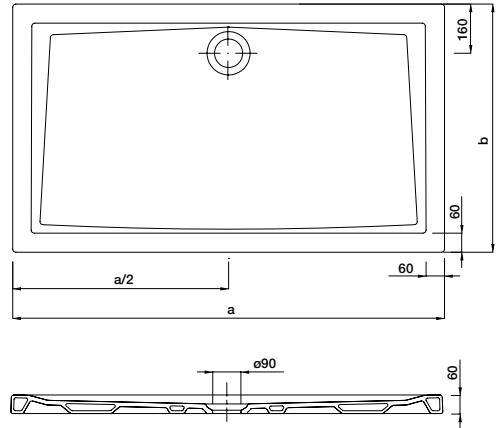
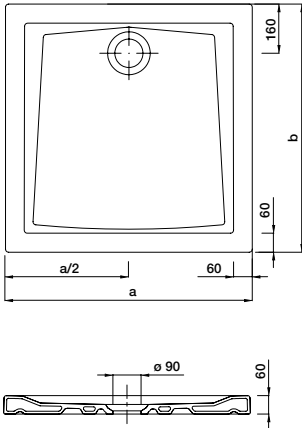


**60mm**  
**piatti doccia**  
**shower trays**  
**collection**



# 60mm



## 60mm quadrato

piatto doccia extrapiatto in fine fire-clay con superficie antisdrucciolo. foro di scarico per piletta da 90 mm. installazione sopra pavimento.

codice	descrizione
60035	piatto doccia quadrato 80x80 peso kg ca. 34 a 800 b 800
60036	piatto doccia quadrato 90x90 peso kg ca. 43 a 900 b 900
35956	piletta sifonica per foro da 90 mm

## 60mm square

extraflat shower tray in fine fire-clay with slip resistant surface. 90 mm drain outlet. installation on the floor.

code	description
60035	square shower tray 80x80 approx. weight kg 34 a 800 b 800
60036	square shower tray 90x90 approx. weight kg 43 a 900 b 900
35956	siphonic drain outlet for 90 mm waste hole



## 60mm rettangolare

piatto doccia extrapiatto in fine fire-clay con superficie antisdrucciolo. foro di scarico per piletta da 90 mm. installazione sopra pavimento.

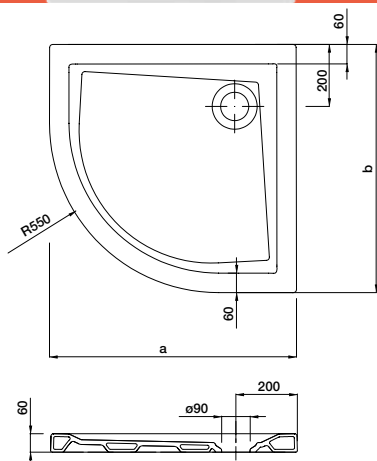
codice	descrizione
60040	piatto doccia rettangolare 90x70 peso kg ca. 35 a 900 b 700
60041	piatto doccia rettangolare 100x70 peso kg ca. 39 a 1000 b 700
60044	piatto doccia rettangolare 100x80 peso kg ca. 38,5 a 1000 b 800
60045	piatto doccia rettangolare 120x70 peso kg ca. 44 a 1200 b 700
60042	piatto doccia rettangolare 120x80 peso kg ca. 50 a 1200 b 800
60043	piatto doccia rettangolare 140x80 peso kg ca. 49 a 1400 b 800
35956	piletta sifonica per foro da 90 mm

## 60mm rectangular

extraflat shower tray in fine fire-clay with slip resistant surface. 90 mm drain outlet. installation on the floor.

code	description
60040	rectangular shower tray 90x70. approx. weight kg 35 a 900 b 700
60041	rectangular shower tray 100x70 approx. weight kg 39 a 1000 b 700
60044	rectangular shower tray 100x80 approx. weight kg 38,5 a 1000 b 800
60045	rectangular shower tray 120x70 approx. weight kg 44 a 1200 b 700
60042	rectangular shower tray 120x80 approx. weight kg 50 a 1200 b 800
60043	rectangular shower tray 140x80 approx. weight kg 49 a 1400 b 800
35956	siphonic drain outlet for 90 mm waste hole





#### 60mm angolare

piatto doccia extrapiatto in fine fire-clay con superficie antisdrucciolo.  
foro di scarico per piletta da 90 mm. installazione sopra pavimento.

codice	descrizione
60030	piatto doccia angolare 80x80 peso kg ca. 31 a 800 b 800
60031	piatto doccia angolare 90x90 peso kg ca. 43 a 900 b 900
35956	piletta sifonica per foro da 90 mm

#### 60mm quadrant

extraflat shower tray in fine fire-clay with slip resistant surface.  
90 mm drain outlet. installation on the floor.

code	description
60030	quadrant shower tray 80x80 approx. weight kg 31 a 800 b 800
60031	quadrant shower tray 90x90 approx. weight kg 43 a 900 b 900
35956	siphonic drain outlet for 90 mm waste hole









Geberit Marketing e Distribuzione SA  
Via Gerre 4  
CH-6928 Manno/Svizzera  
T +41 91 611 92 92  
F +41 91 611 93 93

[www.pozzi-ginori.it](http://www.pozzi-ginori.it)